

ELEMENTOS DE SUJECCIÓN Y FRENADO APLICACIONES

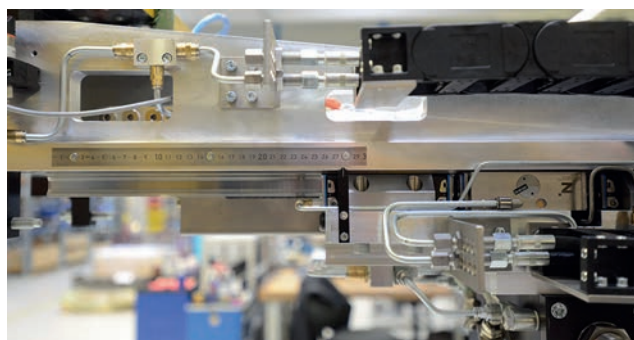
► SERIE UBPS

Manipulación del cabezal del cilindro de motores de embarcaciones

Elemento de frenado UBPS con elevada precisión de posicionamiento para fijar la posición de agarre y como seguridad de la fuerza de agarre en caso de fallo eléctrico durante la parada de emergencia.

Modelo especial con presión de apertura reducida de 4,5 bar.

Mediante el uso de la conexión PLUS puede aumentarse de nuevo la fuerza de agarre.



► SERIE MBPS

Manipulación de cigüeñales con distancia de agarre variable

Elementos de frenado MBPS que mantienen en su posición de forma segura las pinzas mediante el muelle incorporado sin necesidad de energía.

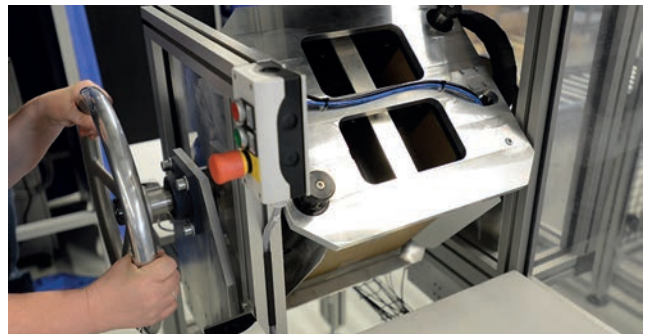
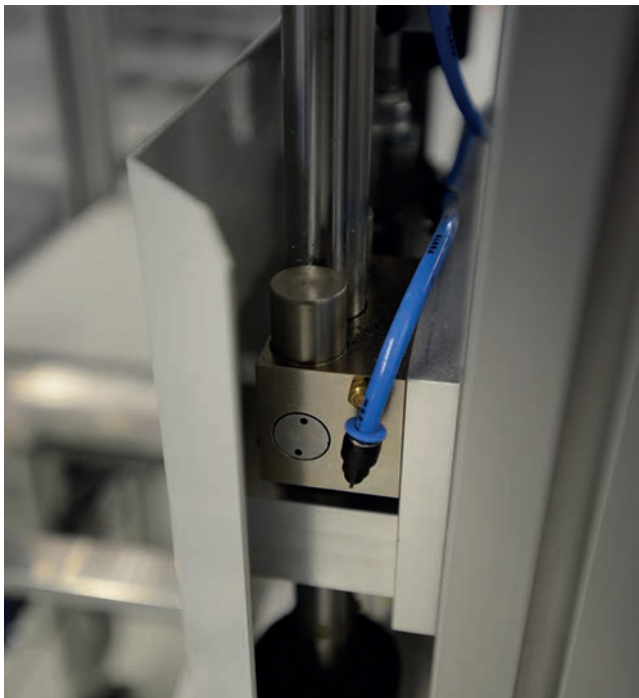


ELEMENTOS DE SUJECIÓN Y FRENADO APLICACIONES

► SERIE MKRS

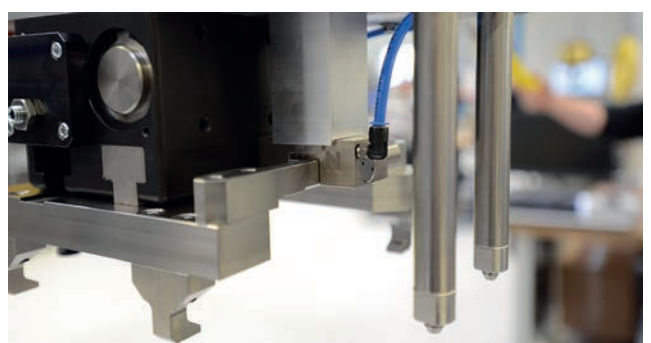
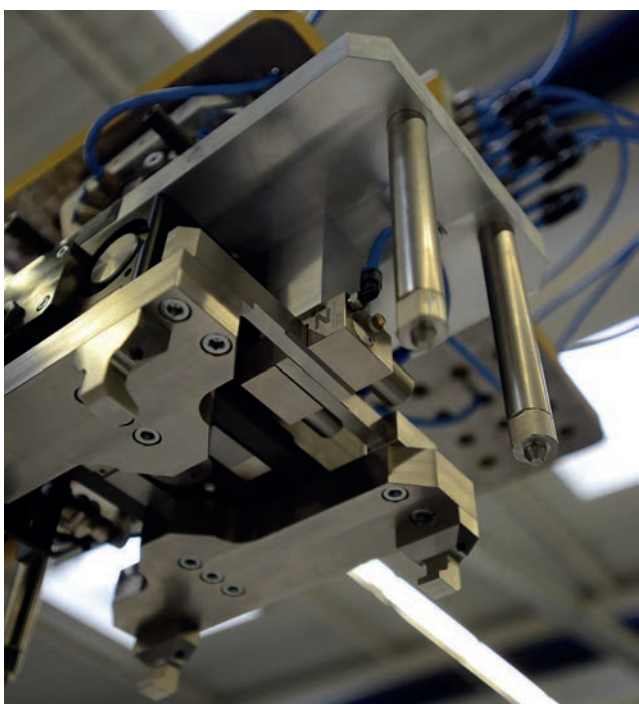
Sistema de llenado de cajas

Elemento de sujeción MKRS para guías a rodillos, que mantiene la caja en posición en caso de llenado por encima de la cabeza.



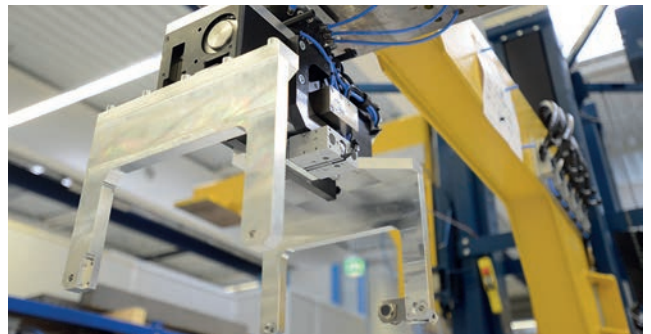
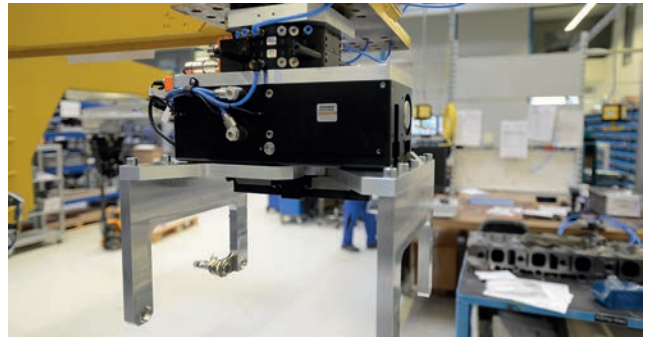
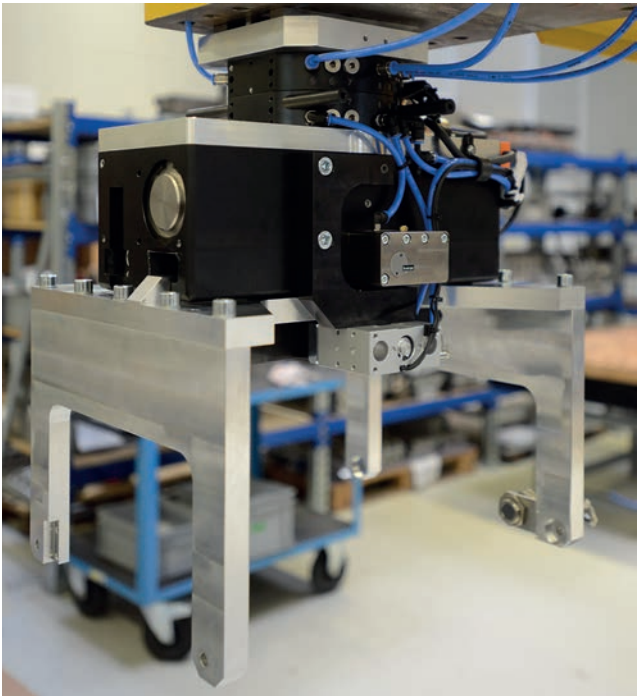
► SERIE MKS

Elemento de sujeción MKS, que garantiza la posición de los dedos así como la fuerza de agarre sin energía mediante los muelles montados.



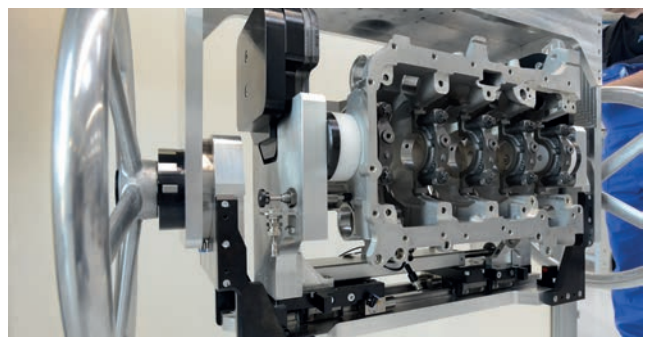
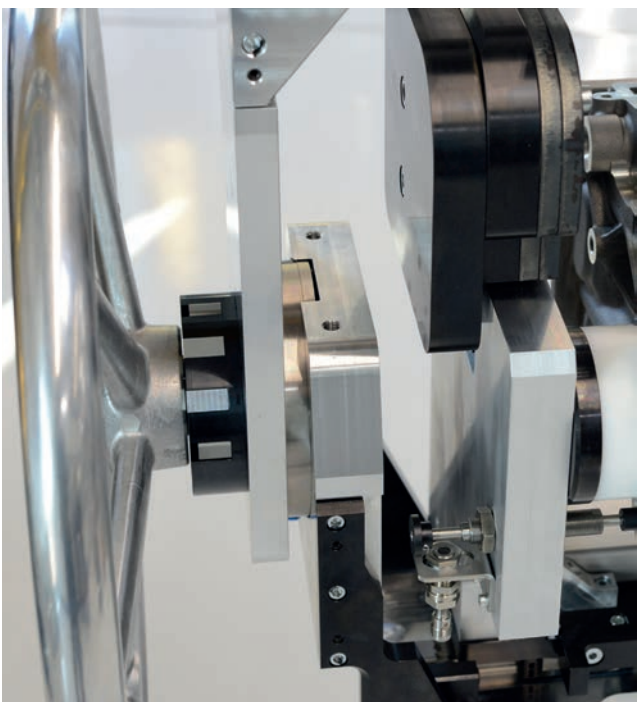
► **PINZAS ZIMMER CON ELEMENTO DE SUJECIÓN INTEGRADO**

Pinzas GHK con elemento de sujeción integrado para el aseguramiento de la fuerza de agarre por fuerza en construcción compacta.



► **SERIE TPS + MKS**

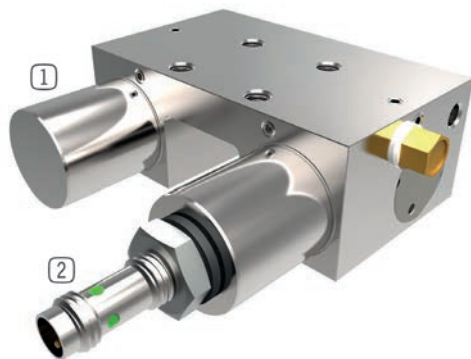
Elemento de sujeción rotatorio TPS, que fija la carcasa del cigüeñal exactamente en el ángulo de giro ajustado. En combinación con dos elementos de sujeción MKS, que aseguran la carcasa del cigüeñal en funcionamiento mediante los muelles montados.



ELEMENTOS DE SUJECIÓN Y FRENADO

SOLUCIONES ESPECIALES

► SOLUCIONES ESPECIALES



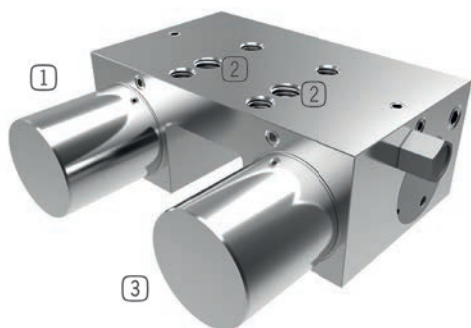
- Fijación neumática con detector
- Para la detección de la posición del émbolo (abierto)
- Otras series disponibles bajo demanda

- ① MKS
- ② Detector



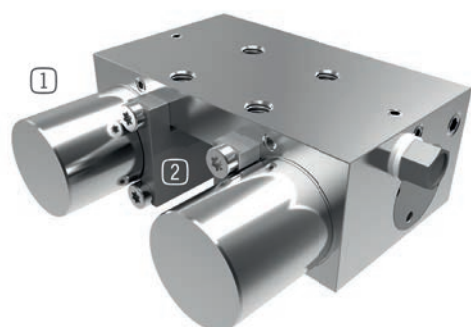
- Fijación manual con palanca de enclavamiento extendida

- ① HK
- ② Palanca de enclavamiento extendida



- Fijación neumática con racor especial de conexión rápida y presión de apertura de 4 bar
- Muelles con menos fuerza para posibilitar apertura con 4 bar
- Otras series disponibles bajo demanda

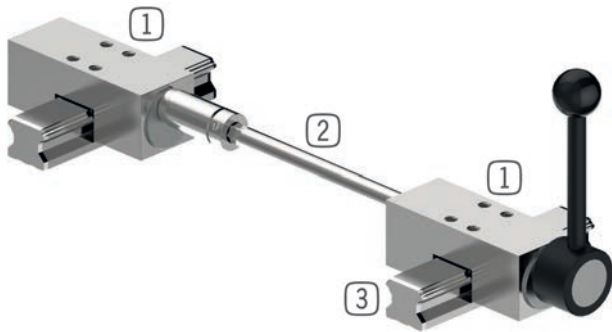
- ① MKS
- ② Racor especial de conexión rápida
- ③ Muelles para cierre



- Fijación neumática con perfiles de sujeción especiales
- Adaptación específica para el cliente de los perfiles de sujeción a la guía lineal
- Otras series disponibles bajo demanda

- ① MKS
- ② Perfil de contacto especial

► SOLUCIONES ESPECIALES



- Elemento de sujeción manual para uso paralelo en carriles guía
- Capacidad de carga uniforme
- Evitación de volcado
- Posible con palanca alternativa
- También disponible para guía a rodillos con elemento de sujeción redondo HKR

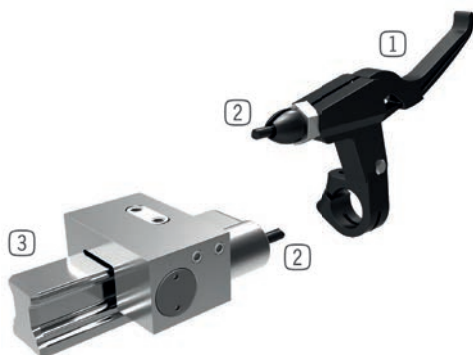
- ① HK
- ② Biela de conexión
- ③ Guía lineal

► SISTEMAS



- Elementos de sujeción neumáticos para guías cilíndricas y de ejes
- Para guía de diámetro 30 mm
- Fuerzas de sujeción de 6000 N a 10 bar

- ① MKR



- Fijación manual con muelles para autorretención, normalmente cerrada
- Accionamiento con un cable Bowden

- ① Palanca de accionamiento (manilla de liberación)
- ② Cable Bowden
- ③ Guía lineal



- Fijación neumática para guía de perfil en U
- Adaptación específica para el cliente a una guía de rodillos